

РЕШЕНИЕ ПРОБЛЕМ ПОМЕХОУСТОЙЧИВОСТИ МОЩНЫХ ВЫСОКОЧАСТОТНЫХ ИС, УПРАВЛЯЮЩИХ МОЩНЫМИ КАСКАДАМИ

Введение

Полумостовая мощная схема драйвера ИС IR2110 является одной из семейства приборов фирмы IR, которая служит для удобного и дешевого решения задач управления высоковольтными полумостовыми или H-мостовыми схемами.

Это семейство включает ИС: IR2125 – драйвер верхнего уровня с токочувствительной индикацией, IR2121 – драйвер нижнего уровня с токочувствительной индикацией, IR2130 – 3-фазный мостовой драйвер. Электрические схемы с ИС IR2110 просты, т. к. обеспечивают уровни входных логических сигналов относительно опорной земли и управление полумостовой схемой затворов мощных МОП-транзисторов – одного верхнего уровня, одного нижнего уровня с напряжением вплоть до 500 В. Эта схема требует одной ИС IR2110 и нескольких внешних компонентов.

Однако переключение больших токов на высоких скоростях переключения сопряжено с рядом трудностей. Эта памятка конструкторам была написана для освещения некоторых из наиболее существенных аспектов, которые должны учитываться при проектировании таких схем. Усилия проектировщиков должны быть направлены не на схему, а на конструкцию. Оптимизация конструкции требует минимизации паразитных индуктивностей, которые оказывают определяющее влияние на работу схемы.

Паразитные индуктивности в главных токовых шинах могут запасать значительную среднюю энергию, вызывать выключение ключей, при этом могут проявляться следующие эффекты:

- всплески высокого напряжения;
- дополнительная мощность рассеивания в переключающих приборах за счет запасания энергии индуктивности;
- возбуждение помех, проявляющееся в ошибочном срабатывании. Помеха может нарушать работу схемы управления, что проявляется в ошибочном срабатывании или в ложном цикле работы ключей. Всплеск отрицательного сверхнапряжения на опорном выходе (вывод 5, V_S) затвора МОП-транзистора верхнего уровня может разрушить ИС драйвера.

1. Паразитные индуктивности

Типовая полумостовая схема представлена на рис. 1. В этой схеме используются два МОП-транзистора и ИС IR2110, на рис. 1 также показаны паразитные индуктивности.

Критические паразитные индуктивности, в наибольшей степени влияющие на работу схемы, находятся в мощной силовой шине. L_{D1} и L_{S2} образуются в разводке между МОП-транзисторами и конденсатором развязки; L_{S1} и L_{D2} – в разводке между МОП-транзисторами.

Следующий пример поясняет некоторые из этих проблем: предположим, что Q1 (см. рис. 1) переключает ток нагрузки в 10А за 20нсек. При наличии индуктивности в токовых линиях в 10нГн при выключении может быть отмечен всплеск напряжения в 5В. Приблизительно такую же индуктивность в 10нГн имеет отрезок круглого провода AWG24 длиной 3/4 дюйма.

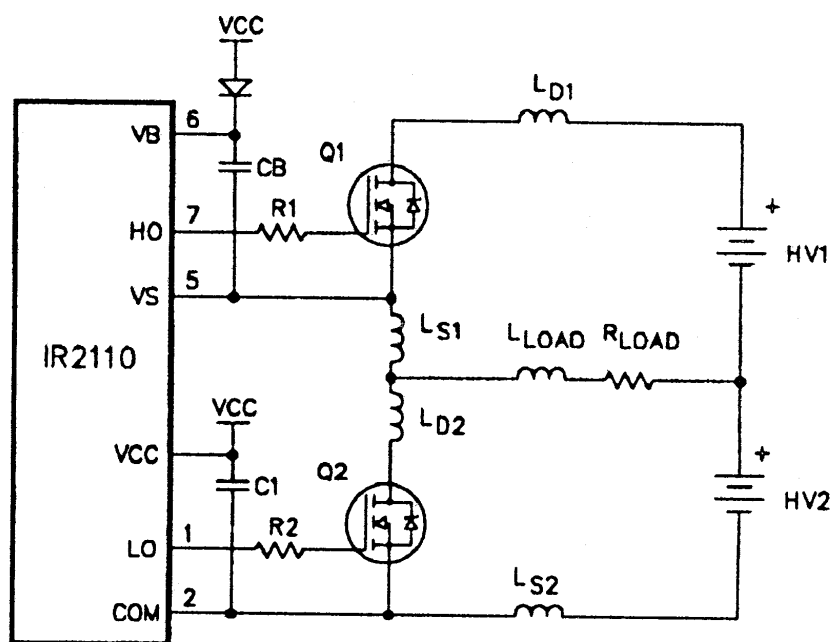


Рис. 1. Типовая полумостовая схема с паразитной индуктивностью

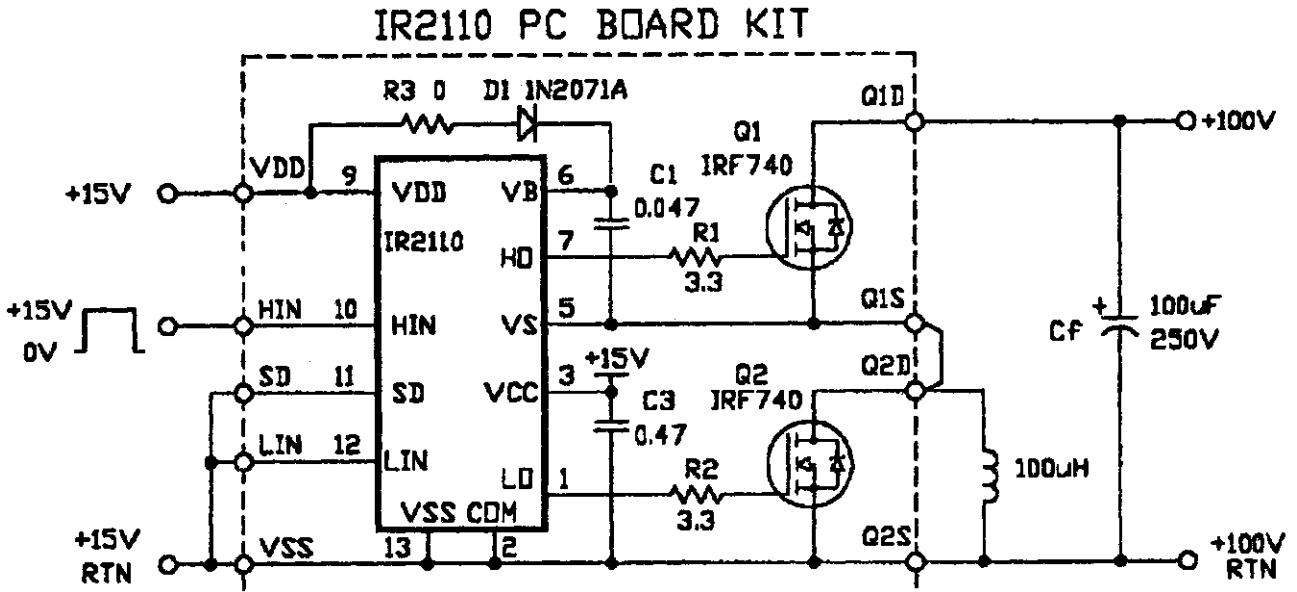


Рис 2. Тестовая схема

2. Экспериментальные результаты

Тестовая схема показана на рис. 2. Эта схема состоит из печатной схемы, включенной с ИС IR2110 в мостовой драйвер (частный номер IR2119). Для подавления влияния связей между силовым источником и тестовой схемой между клеммами Q1d и Q2s встроены электролитический конденсатор типа 100мкФ/250 В.

Обобщенная временная диаграмма показана на рис. 3. При выключении Q1 в диоде Q2 возникает свободный ток. Всплеск напряжения на диоде достигает 10В за счет задержки на диоде и внутренних емкостях монтажа. Результирующий всплеск отрицательного напряжения на выводе 5 ИС IR2110, достигающий 50В, вызывается изоляцией вывода 5 от диода влиянием индуктивностей L_{D2} и L_{S2} .

3. Ограничение скорости переключения

Управление затворами мощных МОП-транзисторов непосредственно от ИС IR2110 или аналогичных драйверов может дать нежелательно высокие скорости переключения.

Схема, показанная на рис. 2, обеспечивает время выключения 4нсек с нулевым последовательным сопротивлением затвора и выдает всплеск отрицательного напряжения 90В на выводе 5 ИС IR2110.

График зависимости всплеска отрицательного напряжения и времени выключения от сопротивления затвора показан на рис. 4. При увеличении последовательного сопротивления затвора амплитуда всплеска отрицательного напряжения быстро уменьшается, в то время как время выключения остается линейной функцией последовательного сопротивления затвора.

Подбором величины резистора (см. рис. 4) можно обеспечить хорошее соотношение между амплитудой всплеска и скоростью выключения. Для тестовой схемы, выдающей амплитуду 18В и время выключения 48нсек, выбран резистор затвора сопротивлением 27Ом.

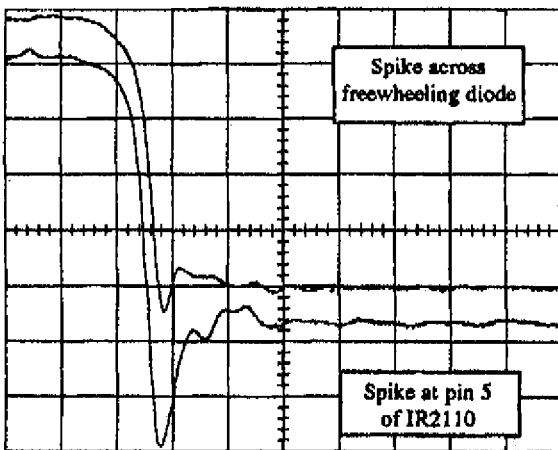


Рис 3. Диаграмма тока и напряжения при выключении транзистором Q1 тока 20А на индуктивной нагрузке

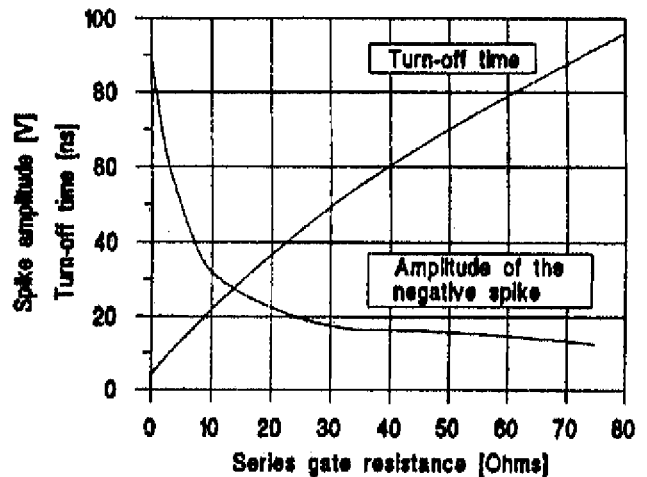


Рис 4. Зависимость амплитуды выброса напряжения и времени выключения от величины последовательного сопротивления затвора

4. Дополнительные компоненты для обеспечения защиты

Ток на выводе 5 может быть ограничен в течение передачи отрицательного напряжения введением резистора между выводом 5 ИС IR2110 и истоком МОП-транзистора верхнего уровня.

Помещен этот резистор R1A согласно схеме на рис. 5. График амплитуды всплеска и время выключения в зависимости от величины R1A показан на рис. 6.

Сравнение рис. 4 и рис. 6 показывает, что сопротивление R1A подавляет отрицательный всплеск более эффективно, чем R1, одновременно оказывая меньшее влияние на время выключения.

Другой метод подавления отрицательных всплесков заключается в подключении диода от вывода 5 на землю. На рис. 5 это D1A, быстрый высоковольтный диод, в то время как R1A ограничивает ток через диод.

При выборе диода для этих целей наиболее важным параметром является время включения. Время обратного восстановления не критично, но если оно слишком велико, то R1A рассеивает значительную мощность при работе на высоких частотах.

Вообще, если диод имеет малое время обратного восстановления, то он обладает длительным временем включения. Некоторые различные диоды были проверены в схеме. Так как длительность отрицательного всплеска была фиксирована на 15 нсек, ни один из них не показал значительной разницы во влиянии на амплитуду отрицательного всплеска на выводе 5.

Однако, если паразитная индуктивность будет больше, то импульс отрицательного всплеска удлинится, и это удлинение диод эффективно отсекает.

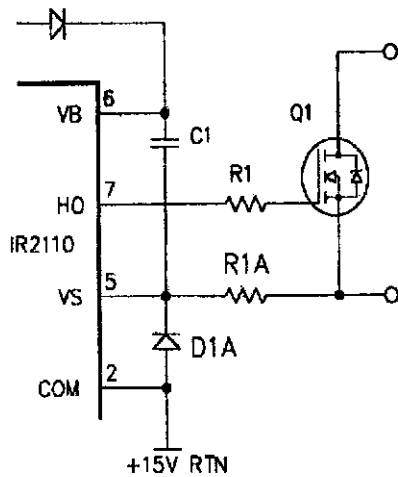


Рис 5. Схема защиты от выброса обратного напряжения на выводе VS

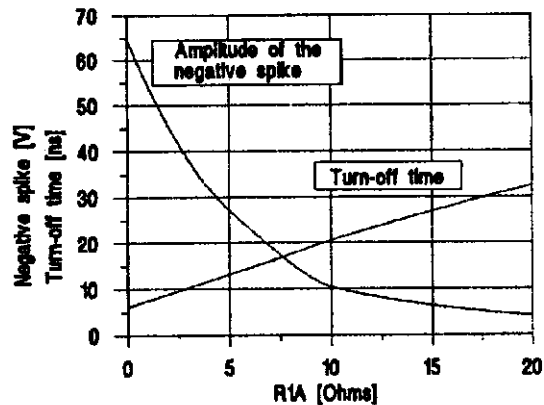


Рис 6. Зависимость амплитуды выброса напряжения на выводе 5 и времени выключения ($R1 = 0$ Ом) от величины сопротивления R1A

5. Заключение

Высокие скорости переключения вместе с паразитными индуктивностями генерируют высоковольтные короткие всплески напряжения. Энергия этих всплесков пропорциональна индуктивности и квадрату тока. ИС фирмы IR гарантируют работу драйверов затворов МОП-транзисторов со смещенным потенциалом земли – 5В. Это обеспечивает работоспособность схемы с замедлением всплесков отрицательного напряжения между логической землей и силовой землей.

Для обеспечения надежности в работе схем необходимо выполнить следующее:

- минимизировать паразитные индуктивности в главном силовом контуре путем оптимизации конструкции;
- использовать высокочастотные развязки, в наибольшей степени подходящие по физическим параметрам силовому каскаду;
- минимизировать площадь силового контура;
- ограничить скорость переключения приборов, особенно выключения прибора верхнего уровня, вплоть до подключения последовательного резистора затвора;
- использовать резистор R1A и диод D1A для ограничения тока и напряжения на выводе 5.